

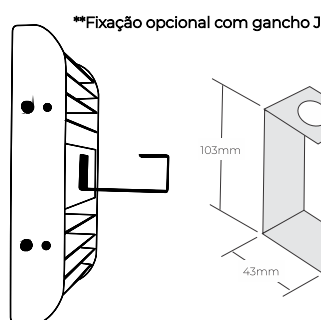
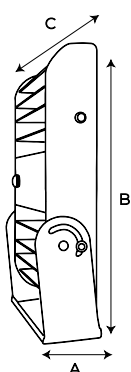
Produzido em alumínio extrudado e anodizado, apresenta alta durabilidade e proporciona ótima dissipação térmica.

Alta performance através do uso de LED LUMILEDS - Philips® e baixa manutenção dos componentes elétricos proporcionando maior vida útil.



Informações Gerais

Potência	600W
Temperatura de Cor	3.000K / 4.000K / 5.000K
Vida Útil	50.000h
IRC	>80
Fluxo Luminoso	84.000 lúmens
Ângulo de abertura	10° / 20° / 38° / 60° / 90°
Alimentação	90-240V
Corrente	4,72A (127V) / 2,73A (220V)
Frequência	50/60Hz
Circuito Impresso	Metalcore
Grau de Proteção do conjunto óptico	IP66
Grau de Proteção contra impactos mecânicos	IK08
Material do Corpo	Alumínio Extrudado
Acabamento	Anodizado fosco
Material das Lentes	Policarbonato
Fixação	Alça - Opcional Modelo com Gancho J**
Junta	Silicone de alta durabilidade e resistência térmica
Dimensões	Altura (A) 85mm / Comprimento (B) 310mm / Largura (C) 725mm
Peso	A informar



REFLETOR MODULAR LEDS 5050 - 600W

Branco 3.000K		Branco 4.000K		Branco 5.000K	
10°	Cód. 70635	10°	Cód. 70640	10°	Cód. 70645
20°	Cód. 70636	20°	Cód. 70641	20°	Cód. 70646
38°	Cód. 70637	38°	Cód. 70642	38°	Cód. 70647
60°	Cód. 70738	60°	Cód. 70643	60°	Cód. 70648
90°	Cód. 70639	90°	Cód. 70644	90°	Cód. 70649

* Para diferentes ângulos de abertura ou fixação com gancho J consultar o Departamento Comercial.

© 2019 BioLumi - Todos os direitos reservados.

A BioLumi reserva-se o direito de alterar, a qualquer momento e sem prévio aviso, quaisquer característica dos seus produtos, incluindo especificações técnicas, cores, materiais, etc.

As informações apresentadas neste documento não se destinam a qualquer oferta comercial e não compõem parte de qualquer cotação ou contrato, a menos que seja acordado pela BioLumi.